

入札説明書

この入札説明書は、独立行政法人国立青少年教育振興機構会計規程、契約事務取扱規則を遵守し、本契約に係る入札公告（入札公示及び指名通知）（以下「入札公告等」という。）の他、文部科学省が定めた文部科学省発注工事請負等契約規則（昭和28年文部省訓令。以下「文部科学省契約規則」という）を準用し、独立行政法人国立青少年教育振興機構（以下「機構」という。）が行う契約に関し、一般競争に参加しようとする競争加入者又はその代理人が熟知しなければならない一般的事項を明らかにするものである。

I 入札及び契約に関する事項

1 契約責任者等

- (1) 契約責任者 独立行政法人国立青少年教育振興機構
理 事 小 熊 浩
- (2) 郵便番号 151-0052
- (3) 所在地 東京都渋谷区代々木神園町3番1号

2 競争入札事項

- (1) 契約件名 国立妙高青少年自然の家厨房機器 一式
- (2) 契約内容等 別冊仕様書による。
- (3) 納入期限 平成31年3月20日（水）
- (4) 入札方法

落札者の決定は、最低価格落札方式をもって行うので、以下のとおりとする。

- ① 競争加入者等は、請負代金の前金払の有無、前金払の割合又は金額、部分払の有無又はその支払回数等の契約条件を別冊契約書（案）に基づき、十分考慮して入札金額を見積るものとする。また、本件等に要する一切の諸経費を含め入札金額を見積るものとする。
 - ② 落札決定に当たっては、入札書に記載された金額に当該金額の8パーセントに相当する額を加算した金額（当該金額に1円未満の端数があるときは、その端数金額を切り捨てた金額とする。）をもって落札価格とするので、競争加入者等は、消費税及び地方消費税に係る課税事業者であるか免税事業者であるかを問わず、見積もった契約金額の108分の100に相当する金額を記載した入札書を提出しなければならない。
- (5) 入札保証金及び契約保証金 免除

3 競争参加資格

- (1) 独立行政法人国立青少年教育振興機構契約事務取扱規則（以下「取扱規則」という。）第3条及び第4条に規定される次の事項に該当する者は、競争に参加する資格を有さない。
 - ① 被保佐人、被補助人及び未成年者で必要な同意を得ている場合を除くほか、当該契約を締結する能力を有しない者及び破産者で復権を得ない者
 - ② 以下の各号のいずれかに該当し、かつ、その事実があった後2年を経過していない者（これは代理人、支配人その他の使用人として使用する者についても同様。）
 - (ア) 公正な競争の執行を妨げた者又は公正な価格を害し若しくは不正の利益を得るために連合した者
 - (イ) 落札者が契約を結ぶこと又は契約者が契約を履行することを妨げた者
 - (ウ) 正当な理由がなくて契約を履行しなかった者
 - (エ) 契約の履行に当たり故意又は重大な過失により、工事若しくは製造を粗雑にし、又は物件の品質若しくは数量に関して不正の行為をした者
 - (オ) 監督又は検査の実施に当たり職員の職務の執行を妨げた者

- (カ) 前各号のいずれかに該当する事実があった後2年を経過しない者を、契約の履行に当たり、代理人、支配人、その他の使用人として使用した者
- (2) 国の競争参加資格（全省庁統一資格）において、開札時まで平成30年度に「物品の製造」又は「物品の販売」が「A」、「B」、「C」又は「D」の等級に格付けされている者であること。
- なお、競争参加資格を有しない競争加入者は、速やかに資格審査申請を行う必要がある。
- (3) 法令等の定めにより許認可を受けて営業を行う必要がある場合にあつては、その許認可を受けていることを証明した者であること。
- (4) 入札公告等において日本工業規格を指定した場合にあつては、当該規格の製品を納入できることを証明した者であること。
- (5) 入札公告等において、特定銘柄製品名又はこれと同等のものと特定した場合にあつては、これらの製品を納入できることを証明した者であること。
- (6) 当機構から取引停止の措置を受けている期間中の者でないこと。
- (7) 競争加入者等は、上記事項のうち入札公告等に公告又は公示された事項につき、書面によりこれを証明のうえ、入札書と同時に提出するものとする。

4 入札書の提出場所等

- (1) 入札書等の提出場所、契約条項を示す場所、入札説明書の交付場所及び問い合わせ先
〒151-0052 東京都渋谷区代々木神園町3番1号
独立行政法人国立青少年教育振興機構
管理部財務課調達管理室事業支援第一係
TEL 03-6407-7678
FAX 03-6407-7649
E-mail honbu-jigyousien1@niye.go.jp
- (2) 入札説明会又は現場確認の日時及び場所
実施しない。
ただし、本件には搬入据付及び既存品撤去が含まれることから、原則として入札書等の受領期限までに現地納品場所を確認すること。（下記連絡先に連絡して、日時等を決定すること。）
〒949-2235 新潟県妙高市大字関山6323-2
国立妙高青少年自然の家管理係
TEL 0255-82-4321
FAX 0255-82-4325
E-mail myoko-ka@niye.go.jp
- (3) 入札書等の受領期限
平成30年11月16日（金）12:00（必着）
- (4) 入札書の提出方法
- ① 競争加入者等は、別冊の仕様書、契約書（案）を熟覧の上、入札しなければならない。この場合において、当該仕様書等に疑義がある場合は、上記4の（1）に掲げる者に説明を求めることができる。ただし、入札後は仕様書等についての不知又は不明を理由として異議を申し立てることはできない。
 - ② 競争加入者等は、次に掲げる事項を記載した別紙2の入札書から競争加入者等の立場により様式A1からA3のいずれかで作成した入札書を持参又は郵便（書留郵便に限る。）により提出しなければならないものとする。
 - (ア) 入札件名
 - (イ) 入札金額

(ウ) 競争加入者本人の住所、氏名（法人の場合は、その名称又は商号及び代表者の氏名）及び押印（外国人の署名を含む。以下同じ。）

(エ) 代理人が入札する場合は、競争加入者本人の住所及び氏名（法人の場合は、その名称又は商号及び代表者の氏名）、代理人であることの表示並びに当該代理人の氏名及び押印

③ 入札書を持参する場合は、封筒に入れ封印し、かつ、その封皮に氏名（法人の場合はその名称又は商号）及び「平成30年11月29日開札[国立妙高青少年自然の家厨房機器一式]の入札書在中」と朱書きし、郵便により提出する場合は、二重封筒とし、入札書の中封筒に入れ封印の上、中封筒の封皮には持参する場合と同様に氏名等を朱書きし、外封筒の封皮には「平成30年11月29日開札[国立妙高青少年自然の家厨房機器一式]の入札書在中」と朱書きしなければならない。

④ テレックス、電報、ファクシミリ、電話その他の方法による入札は認めない。

⑤ 競争加入者等は、入札書の記載事項を訂正する場合は、当該訂正部分について押印をしておかなければならない。

⑥ 競争加入者等は、その提出した入札書の引換え、変更又は取消しをすることができない。

(5) 入札書の無効

入札書で次の各号の一に該当するものは、これを無効とする。

① 入札公告及び入札説明書に示した競争参加資格のない者が提出したもの

② 入札件名及び入札金額のないもの

③ 競争加入者本人の住所、氏名（法人の場合は、その名称又は商号及び代表者の氏名）及び押印のないもの又は判然としないもの

④ 代理人が入札する場合は、競争加入者本人の氏名（法人の場合は、その名称又は商号及び代表者の氏名）、代理人であることの表示並びに当該代理人の氏名及び押印のない又は判然としないもの（記載のない又は判然としない事項が、競争加入者本人の氏名（法人の場合は、その名称又は商号及び代表者の氏名）又は代理人であることの表示である場合には、正当な代理であることが代理委任状その他で確認されたものを除く。）

⑤ 入札件名に重大な誤りのあるもの

⑥ 入札金額の記載が不明確なもの

⑦ 入札金額の記載を訂正したものでその訂正についての印の押してないもの

⑧ 入札公告及び入札説明書において示した入札書の受領期限までに到達しなかったもの

⑨ 入札公告及び入札説明書に示した競争加入者等に要求される事項を履行しなかった者の提出したもの

⑩ 独占禁止法に違反し、価格又はその他の点に関し、公正な競争を不法に阻害したと認められる者の提出したもの（この場合にあつては、当該入札書を提出した者の名前を公表するものとする。）

⑪ その他入札に関する条件に違反した入札書

(6) 入札の延期等

競争加入者等が相連合し、又は不穩の挙動をする等の場合であつて、競争入札を公正に執行することができない状況にあると認められるときは、当該入札を延期し、又は、これを廃止することがある。

(7) 代理人による入札

① 代理人が入札する場合は、入札時まで代理委任状を提出しなければならない。

② 競争加入者等は、本件に係る入札について他の競争加入者の代理人を兼ねることができない。

(8) 開札の日時及び場所

平成30年11月29日(木) 14:00 ~

国立妙高青少年自然の家 サービス棟1階 学習室3

(9) 開札

- ① 開札は、競争加入者等を立ち合わせて行う。ただし、競争加入者等が立ち会わない場合は、入札事務に関係のない職員を立ち合わせて行う。
- ② 開札場には、競争加入者等並びに入札事務に関係のある職員（以下「入札関係職員」という。）及び上記①の立会職員以外の者は入場することはできない。
- ③ 競争加入者等は、開札時刻後においては、開札場に入場することはできない。
- ④ 競争加入者等は、開札場に入場しようとするときは、入札関係職員の求めに応じ、身分証明書を提示しなければならない。この場合、代理人が上記4の(7)の①に該当する代理人以外の者である場合にあっては、代理委任状を提出しなければならない。
- ⑤ 競争加入者等は、特にやむを得ない事情があると認められる場合のほか、開札場を退場することはできない。
- ⑥ 開札場において、次の各号の一に該当する者は当該開札場から退去させる。
 - (ア) 公正な競争の執行を妨げ、又は妨げようとした者
 - (イ) 公正な価格を害し又は不正の利益を得るために連合をした者
- ⑦ 開札をした場合において、競争加入者等の入札のうち、予定価格の制限の範囲内に達した価格の入札がないときは、再度の入札を行う。
- ⑧ 競争加入者等は、開札に立ち会えない場合、開札不参加届（別紙5）を開札日時までに上記4の(1)に提出するものとする。

5 落札者の決定方法 最低価格落札方式とする。

- (1) 前記4の(4)に従い書類・資料を添付して入札書を提出した競争加入者等であって、前記3の競争参加資格及び入札説明書において明らかにした要求要件をすべて満たし、当該競争加入者等の入札価格が予定価格の制限の範囲内で最低の価格をもって有効な入札を行った競争加入者等を落札者とする。ただし、落札者となるべき者の入札価格によって、その者より当該契約の内容に適合した履行がなされないおそれがあると認められるとき、又はその者と契約を締結することが公正な取引の秩序を乱すこととなるおそれがある著しく不適當であると認められるときは、予定価格の制限の範囲内の価格をもって入札した他の者のうち最低の価格をもって入札した者を落札者とすることがある。
- (2) 落札者となるべき者が2人以上あるときには、直ちに当該競争加入者等にくじを引かせ、落札者を決定するものとする。また、競争加入者等のうち出席しない者又はくじを引かない者があるときは、入札執行事務に関係のない職員がこれに代わってくじを引き落札者を決定するものとする。
- (3) 落札者が、指定の期日までに契約書の取り交わしをしないときは、落札の決定を取り消すものとする。

6 その他

(1) 契約手続に使用する言語及び通貨 日本語及び日本国通貨

(2) 競争加入者等に要求される事項

- ① この一般競争に参加を希望する者は、封印した入札書及び別封の履行できることを証明する書類を、前記3の競争参加資格を有することを証明する書類（以下「競争参加資格の確認のための書類」という。）とともに、前記4の(3)の入札書の受領期限までに提出しなければならない。
- ② 競争加入者等は、開札日の前日までの間において、履行できることを証明する書類及び

競争参加資格の確認のための書類その他入札公告及び入札説明書において求められた条件に関し、説明を求められた場合には、競争加入者等の負担において完全な説明をしなければならない。

③ 競争加入者等又は契約の相手方が本件入札に関して要した費用については、すべて当該競争加入者等又は契約の相手方が負担するものとする。

(3) 競争参加資格の確認のための書類及び履行できることを証明する書類

① 競争参加資格の確認のための書類及び履行できることを証明する書類は別紙1により作成する。

② 資料等の作成に要する費用は、競争加入者等の負担とする。

③ 提出された書類を競争参加資格の確認及び履行できるかどうかの判断以外に競争加入者等に無断で使用することはない。

④ 一旦受領した書類は返却しない。

⑤ 一旦受領した書類の差し替え及び再提出は認めない。

⑥ 競争加入者等が自己に有利な評価を得ることを目的として虚偽又は不正の記載をしたと判断される場合には、評価の対象としない。

(4) 契約書の作成

① 競争入札を執行し、契約の相手方が決定したときは、契約の相手方として決定した日から7日以内（契約の相手方が遠隔地にある等特別の事情があるときは、指定の期日まで）に契約書の取り交わしをするものとする。

② 契約書を作成する場合において、契約の相手方が遠隔地にあるときは、まず、その者が契約書の案に記名押印し、契約担当者が契約書の案の送付を受けてこれに記名押印するものとする。

③ 前記②の場合において、契約担当者が記名押印したときは、当該契約書の一通を契約の相手方に送付するものとする。

④ 契約担当者が契約の相手方とともに契約書に記名押印しなければ、本契約は確定しないものとする。

(5) 支払い条件 別冊契約書（案）のとおりとする。

(6) 本件の検査等

① 落札者が入札書とともに提出した履行できることを証明する書類の内容は、仕様書等と同様にすべて検査等の対象とする。

② 検査終了後、落札者が提出した履行できることを証明する書類等について虚偽の記載があることが判明した場合には、落札者に対し損害賠償等を求める場合がある。

別紙1	競争参加資格の確認のための書類及び履行できることを証明する書類
別紙2	入札書（様式A1～A3）
別紙3	委任状（様式B1～B3）
別紙4	入札書及び委任状の作成・提出にあたっての留意点
別紙5	開札不参加届
別紙6	納入実績表
別冊	仕様書
別冊	契約書（案）

競争加入者の立場により、別紙2の入札書A1からA3及び別紙3の委任状B1からB3を使用すること。

別紙1 競争参加資格の確認のための書類及び履行できることを証明する書類

I 事前の提出書類

1. 平成30年度の資格審査結果通知書（全省庁統一資格）の写し …… 1部
- 2 履行できることを証明する書類
（各提出書類には社名、代表者名、社印及び代表者印を押印）
 - (1) 契約実績書（官公庁等に対する類似の契約実績の写し） …… 1部
 - ① 契約書
 - ② 仕様書

※契約実績がない場合は、提出不要とするが可能な範囲での提示を求める。
また納入実績表（別紙6参照：件名、相手方、契約（納入）年月日、契約金額、定価等記載可能な事項）での提示を可能とする。
 - (2) 提案品の定価証明書 …… 1部
 - (3) 提案品のカタログ及び製品図面 …… 1部
（参考物品以外の場合は、仕様要求要件を満たすことを証明する書類も必要）
 - (4) 会社の概要を示す資料（会社概要等） …… 1部
3. 入札書（別紙2様式） …… 1部

※契約期間中に掛かる全経費の108分の100に相当する金額を記入すること。
※定型封筒に封入のうえ密封し、封の上に入札者の印で割印する。
4. 委任状（別紙3様式） …… 1部

※見積書に記載する氏名が支店長等の場合は様式B2。入札参加者が代理人の場合は様式B1若しくは様式B2、復代理人の場合は様式B2及び様式B3。
5. 参考見積書（代表者名の記載及び社判・代表者印を捺印したもの。） …… 1部

※参考見積書については、各費目の構成内訳について、できる限り詳細に記載すること。
6. 開札不参加届（別紙5：開札不参加の場合） …… 1部

<提出方法>

1. 提出期限 平成30年11月16日（金）12時00分（必着）（6.は開札日まで）
2. 提出先 東京都渋谷区代々木神園町3番1号
独立行政法人国立青少年教育振興機構
管理部財務課調達管理室事業支援第一係

II 入札時の提出書類

1. 委任状 …… 1部

※入札参加者が代理人の場合は様式B1若しくは様式B2、復代理人の場合は様式B2及び様式B3。
2. 代理人（復代理人）の名刺 …… 1部

※ その他、再度入札に備え、委任状に使用した代理人（復代理人）の印鑑を持参すること。

III 落札決定後の提出書類

1. 落札内訳書（落札日付） …… 1部
2. 委任状（契約書及び請求書類に記載する氏名が代表者と異なる場合） …… 1部

<提出方法>

1. 提出期限 落札決定後、速やかに。
2. 提出先 東京都渋谷区代々木神園町3番1号
独立行政法人国立青少年教育振興機構
管理部財務課調達管理室事業支援第一係

別紙2

(競争加入者本人が入札する場合)

様式A1

入 札 書

件 名 国立妙高青少年自然の家厨房機器 一式

入札金額 金 円也

(※入札金額は契約金額の108分の100に相当する金額を記入すること)

独立行政法人国立青少年教育振興機構会計規程及び契約事務取扱規則を遵守し、文部科学省が定めた発注工事請負等契約規則を準用し、入札説明書を熟知し、仕様書に従って上記の業務を履行するものとして、入札に関する条件を承諾の上、上記の金額によって入札します。

平成 年 月 日

独立行政法人国立青少年教育振興機構
契約責任者 理事 小熊 浩 殿

競争加入者

住 所
会 社 名
氏 名

印

別紙2

(競争加入者の代理人が入札する場合)

様式A2

入 札 書

件 名 国立妙高青少年自然の家厨房機器 一式

入札金額 金 円也

(※入札金額は契約金額の108分の100に相当する金額を記入すること)

独立行政法人国立青少年教育振興機構会計規程及び契約事務取扱規則を遵守し、文部科学省が定めた発注工事請負等契約規則を準用し、入札説明書を熟知し、仕様書に従って上記の業務を履行するものとして、入札に関する条件を承諾の上、上記の金額によって入札します。

平成 年 月 日

独立行政法人国立青少年教育振興機構
契約責任者 理事 小熊 浩 殿

競争加入者

住 所
会 社 名
氏 名

代 理 人

会 社 名
代理人氏名

印

別紙2

(競争加入者の復代理人が入札する場合)

様式A3

入 札 書

件 名 国立妙高青少年自然の家厨房機器 一式

入札金額 金 円也

(※入札金額は契約金額の108分の100に相当する金額を記入すること)

独立行政法人国立青少年教育振興機構会計規程及び契約事務取扱規則を遵守し、文部科学省が定めた発注工事請負等契約規則を準用し、入札説明書を熟知し、仕様書に従って上記の業務を履行するものとして、入札に関する条件を承諾の上、上記の金額によって入札します。

平成 年 月 日

独立行政法人国立青少年教育振興機構
契約責任者 理事 小熊 浩 殿

競争加入者

住 所
会 社 名
氏 名

復 代 理 人

住 所
復代理人氏名

印

別紙3

(代理委任状の参考例1:社員等が入札の都度、競争加入者の代理人となる場合)

様式B1

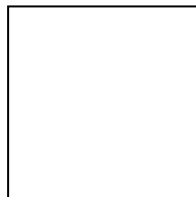
委 任 状

私は、(代理人氏名) を代理人と定め、下記の権限を委任します。

記

平成30年10月26日公告分の独立行政法人国立青少年教育振興機構において行なわれる「国立妙高青少年自然の家
厨房機器 一式」の一般競争入札に関する件

受任者(代理人)使用印鑑



平成 年 月 日

独立行政法人国立青少年教育振興機構
契約責任者 理事 小熊 浩 殿

委 任 者

住 所

会 社 名

氏 名

印

(注)これは参考例(様式及び記載内容)であり、必要に応じ適宜追加・修正等(委任者が任意の様式で作成するものを含む。)があっても差し支えないこと。

様式B2

委 任 状

私は、下記の者を代理人と定め、独立行政法人国立青少年教育振興機構との間における下記の一切の権限を委任します。

記

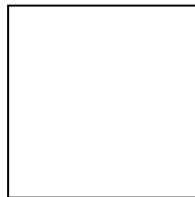
受任者(代理人) 住 所
 会社名
 氏 名

委任事項

1. 入札及び見積に関する件
2. 契約締結に関する件
3. 入札保証金及び契約保証金の納付及び還付に関する件
4. 契約代金の請求及び受領に関する件
5. 復代理人の選任に関する件
6. ……………

委任期間：平成 年 月 日から平成 年 月 日まで

受任者(代理人)使用印鑑



平成 年 月 日

独立行政法人国立青少年教育振興機構
契約責任者 理事 小熊 浩 殿

委 任 者

住 所
会 社 名
代表者氏名

印

(注)これは参考例(様式及び記載内容)であり、必要に応じ適宜追加・修正等(委任者が任意の様式で作成するものを含む。)があっても差し支えないこと。

別紙3

(代理委任状の参考例3:支店長等の社員等が入札の都度、競争加入者の復代理人となる場合)

様式B3

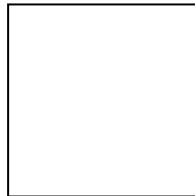
委 任 状

私は、(復代理人氏名) を(競争加入者)の代理人と定め、下記の一切の権限を委任します。

記

平成30年10月26日公告分の独立行政法人国立青少年教育振興機構において行なわれる「国立妙高青少年自然の家
厨房機器一式」の一般競争入札に関する件

受任者(競争加入者の復代理人)使用印鑑



平成 年 月 日

独立行政法人国立青少年教育振興機構
契約責任者 理事 小熊 浩 殿

委 任 者(競争加入者の代理人)

住 所

会 社 名

代表者氏名

印

(注)これは参考例(様式及び記載内容)であり、必要に応じ適宜追加・修正等(委任者が任意の様式で作成するものを含む。)があっても差し支えないこと。

別紙4 入札書及び委任状の作成・提出にあたっての留意点

1 入札書の作成

- (1) 入札書の作成にあたり、競争加入者本人が作成する場合は、様式A 1 で作成してください。
- (2) 競争加入者本人以外が作成する場合は、様式A 2 若しくはA 3 で作成してください。
 - ① 様式A 2 は、競争加入者の社員などが直接代理人となる場合に使用してください。
 - ② 様式A 3 は、競争加入者から直接代理人になれず、復代理人をたてる場合に使用してください。
- (3) 入札書の日付については、開札日付ではなく、入札書等の受領期限日以前の日付（作成日もしくは提出日等）を記入してください。

2 委任状の作成・提出

- (1) 入札書の作成及び開札に競争加入者本人が作成及び参加する場合は、不要になります。
- (2) 競争加入者本人以外が入札書を作成する場合は、入札書の作成及び開札への参加状況により、別紙3様式B 1 からB 3 の中から必要な委任状を作成してください。
 - ① 様式B 1 は、競争加入者の社員などが直接代理人となる場合に使用してください。
なお、この場合の入札書は、様式A 2 となります。
 - ② 様式B 2 は、競争加入者から直接代理人になれず、復代理人をたてる場合、支店長等を一定期間、競争加入者の代理人とする場合に使用してください。
 - ③ 様式B 3 は、競争加入者から直接代理人になれず、復代理人をたてる（様式B 2 を作成）場合、支店長等、一定期間、競争加入者の代理人となっている者から本案件の代理人となる場合に使用してください。したがって、様式B 3 を使用する場合は、様式B 2 も併せて必要になります。
- (3) 様式B 2 の委任期間において、委任期間開始日は委任状発行日同日となるよう、また、提出書類の日付が委任期間外とならないようご留意ください。

平成 年 月 日

開 札 不 参 加 届

独立行政法人国立青少年教育振興機構 御中

住 所
会 社 名
代表者氏名

印

件 名 国立妙高青少年自然の家厨房機器 一式

弊社は、上記入札書を提出しましたが、都合により開札(平成30年11月29日(木) 14時00分～ 国立妙高青少年自然の家 サービス棟1階 学習室3)に立ち会うことができません。

なお、2回目以降の入札につきましては辞退しますので、よろしくお願い致します。

以上

別紙6

平成 年 月 日

独立行政法人国立青少年教育振興機構 御中

住 所
氏 名

納 入 実 績

納入先	納入年月日	商品名	メーカー	型式	定価 (税込)	納入金額 (税込)
国立〇〇〇大学	〇年〇月〇日	〇〇〇	〇〇〇	〇〇〇	〇〇〇	〇〇〇

※過去3年以内の同種の物品の国や県等公共機関への契約実績を2～3件程度掲載する。
※内容が同様であれば、任意の書式で構わない。

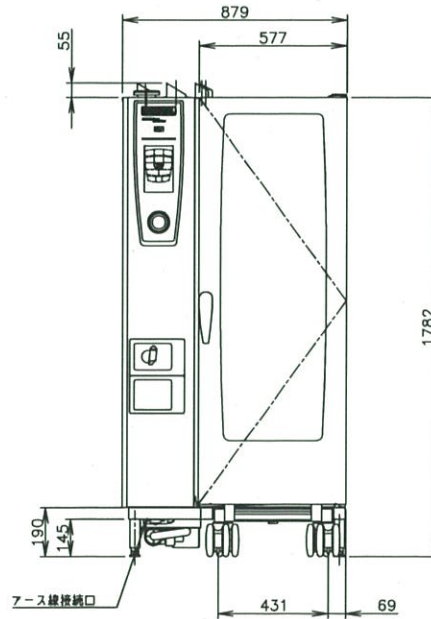
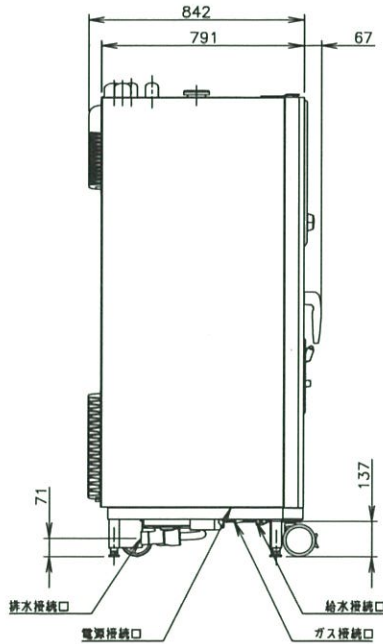
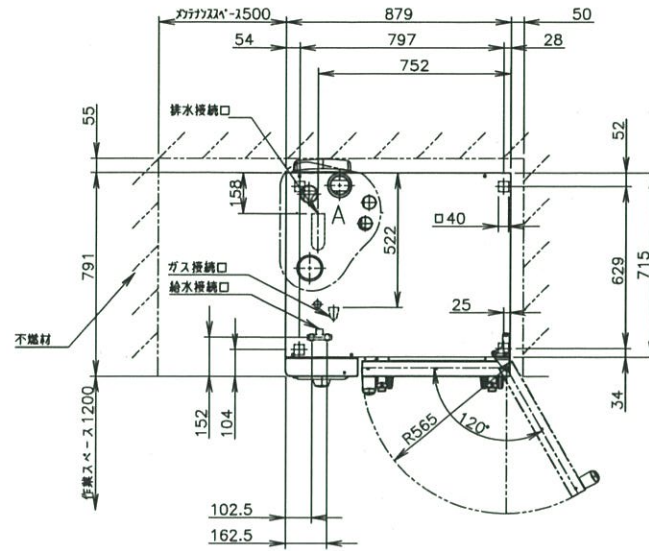
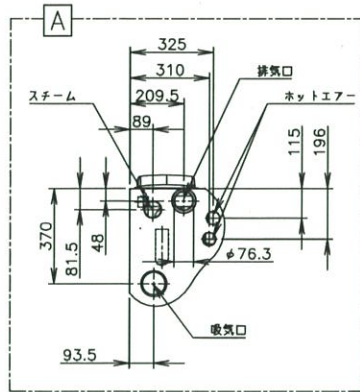
仕 様 書

1. 件 名 国立妙高青少年自然の家厨房機器 一式
2. 規 格 下記と同等、またはそれ以上の性能を有するものとする。
 - (1) スチームコンベクションオーブン・・・1台
参考製品：コメットカトウ社 CSWH-GW201-1
ラショナル社 SCCWE201G
 - ① 外形寸法は幅980mm×奥行855mm×高さ1,860mmの範囲内であること。
 - ② 電源は单相100V仕様とする。
 - ③ 消費電力について、最大消費電力が0.95KW以内又は定格消費電力が1800W以内とする。
 - ④ 操作性を考える上で機器を正面として、操作面が前面左側又は右側に設置していること。
 - ⑤ 1/1サイズのホテルパンが20枚収納出来ること。
 - ⑥ 予熱運転が可能な機能を備えていること。
 - ⑦ 調理モードは、ホットエアー（30～300℃）、コンビ（30～300℃）、スチーム（50～130℃）に対応すること。
 - ⑧ デリケート食材に対応するため、風量調節の設定が4段階以上で可能である機能を有すること。
 - ⑨ 扉を開けずに調理進行状態を確認しやすくするため、オーブン庫内を照らすライトを有すること。
 - ⑩ 操作パネルはタッチ式及び日本語表記で操作が容易であること。
 - ⑪ 自動洗浄機能を有すること。
 - (2) 付属品（標準装備品の場合も含む）・・・一式（内訳は下記の通り）
 - ① ロールインラックカート・・・1台
 - ② 軟水器・・・1台
3. 納入場所 独立行政法人国立青少年教育振興機構
国立妙高青少年自然の家厨房
4. 納入期限 平成31年3月20日（水）
5. その他
 - (1) 本機器に故障等が発生した場合、修理要請の連絡からすみやかに現場対応が可能のように、機器メーカーの営業所若しくは対応可能な業者が新潟県又は長野県にあり365日24時間で修理受付対応が可能であること。
 - (2) 搬入・据付・調整・二次側工事（以下「搬入等」という。）を行うこととし、これに係るすべての費用は本件に含むものとする。また、既存機の撤去、処分費用を含むものとする。
 - (3) 提案する機器は、入札時点で製品化されていることを原則とする。た

だし、入札時に製品化していない物品で応札する場合は、仕様を満たすことが可能な旨の説明書、開発計画書、納期に間に合うことの根拠を十分に説明できる資料及び確約書等を提出すること。

- (4) 提案する機器は、仕様書「2. 規格」に示した参考商品またはそれと同等以上のものとする。なお、提案機器が例示品以外の機器である場合は、本仕様書の要求要件をどのように満たすか、あるいはどのように実現するかを、要求要件毎に具体的かつわかりやすく、資料等を添付するなどして説明すること。したがって、審査するにあたって提案の根拠が不明確、説明が不十分で重大な支障があると判断した場合は、要求要件を満たしていないものとみなす。
- (5) 提案書について、当施設の現場の確認を行った上で作成し、提出すること。
- (6) 提案書の記載内容等について、ヒアリングを行うことがあるので、誠実に対応すること。
- (7) 提案資料等に関する照会先を明記すること。
- (8) 機器の使用方法について、納入時にその機能及び保守についての取扱い説明を行うとともに、取扱いマニュアルを1部以上提供すること。搬入等の日時、方法については、発注者と協議の上、その指示に従うこと。また、取扱い説明とは別に、調理に特化した担当者向けのトレーニングを2時間程度実施すること。
- (9) 搬入等にあたっては、必要な養生を実施し、建物及び設備を破汚損しないこと。また、破汚損した場合は、受注者の負担で原状に復するものとする。
- (10) 本物品の保証期間は、納入検査後1年とし、保証期間中に材料及び制作上の欠陥によって生じた故障及び不具合については、速やかに無償にて修理または交換を行うものとする。

以上のほか、本仕様書について定めのない事項について必要があるときは、双方協議の上、決定する。



メーカー名			
品名	スチームコンベクションオープン		
型式			
外形寸法	間口	奥行	高さ
	879 mm	791 mm	1782 mm
容量	1/2ホテルパン×40枚 1/1ホテルパン×20枚		
外装・庫内・扉	ステンレス鋼板 1.4301(CNS304) (JIS規格 SUS304 相当)		
断熱材	グラスウール		
電源	単相 100V /15A		
消費電力	最大消費電力	0.95 kW	
電気接続	本体内部電源引込み (3芯/2.5sq×3) (必ずアース接続を行なう事。) 電源コード：約2.5m(差込プラグ無)		
	ガス消費量	都市ガス (13A/12A)	最大ガス消費量
ホットエアー			48.8/45.4 kW
LPG		最大ガス消費量	46.6 kW
		ホットエアー	46.6 kW
スチーム	38.8 kW		
ガス接続	20A		
給水接続	20A(水圧：0.15~0.6MPa/推奨0.3MPa)		
排水接続	DN50(40A相当)		
安全規格	CE, JIA, DVGW, SVGW, KIWA, IPX5, NSF, GASTEC QA, AGA / CSA, DEKRA		
製品質量	299kg(本体)		
梱包	段ボール梱包(木製下台)		

付属品	数量
ロールインフックカート	1台

仕様は、予告無しに変更される場合があります。

- ※設置スペースの右側面及び後方の寸法は、不燃材の場合の寸法です。
可燃物の場合、右側面200mm、後方150mmあける必要があります。
ユニット左側に熱源がある場合、左側面350mmあける必要があります。
- ※排気フード(厚削)のかぶりには、300~500mmになるように設置することをお勧めします。
機器上端から排気フードの油脂フィルターまで400mmの隙間を必ず確保してください。
なお、上記数値はドイツ規格に基づくものです。日本においては各地域の法規に準じてください。

Conet.	Date	Name	Name
2016/12/1			スチームコンベクションオープン
Appr.	2017/1/4	ISO	
Norm			
			Model
			scale 1 / 20
標準公差	DIN 7168 m	Material	Page
幾何公差	DIN 7184	Dimensions	

契 約 書 (案)

契約件名 国立妙高青少年自然の家厨房機器 一式

契約金額 金 円也
(うち消費税及び地方消費税 金 円)

発注者 独立行政法人国立青少年教育振興機構 理事長 鈴木みゆき 代理人 理事 小熊浩 (以下「発注者」という。)と受注者 (以下「受注者」という。)との間において、上記「国立妙高青少年自然の家厨房機器 一式」(以下「物品」という。)について、上記の契約金額で次の条項によって供給契約を締結し、信義に従って誠実にこれを履行するものとする。但し、現品を発注者の指定する場所に納入 (搬入の場合も含む。以下同じ。)するまでに要する費用は、契約金額中に含むものとする。

(物品の供給)

第1条 受注者は、別紙仕様書に基づき物品の供給をするものとする。

(納入期限)

第2条 物品の納入期限は、平成31年3月20日とする。

(納入場所)

第3条 受注者は、物品を国立妙高青少年自然の家に納入するものとする。

(納品書の提出)

第4条 受注者は、納品書を国立妙高青少年自然の家管理係に提出するものとする。

(物品の瑕疵)

第5条 物品の納入後において瑕疵が発見された場合、その原因が明らかに納入物品の不良によるものと判断されたときは当該物品と同一規格のものと交換するものとする。

(納入検査)

第6条 受注者は、物品を納入しようとするときは、発注者立会の上検査を受けなければならない。

(所有権の移転及び危険負担)

第7条 納入物品の所有権は、発注者が前条の検査の結果合格と認めたときに移転する。なお、納入物品が指定場所に到達し、納入における書類を受領するまでの物品亡失毀損等の事故その他一切の責任は、受注者の負担とする。但し、発注者の故意又は重大な過失によった場合はこの限りでない。

(請求書の提出)

第8条 受注者は、物品納品後、請求書を国立妙高青少年自然の家管理係に提出するものとする。

(代金の支払)

第9条 発注者は、適正な請求書を受領後、原則として検収の翌月末までに代金を支払うものとする。

(契約の変更等)

第10条 発注者及び受注者は、契約の内容を変更しようとするときは、あらかじめ相手方にその承認を得るものとする。

(契約の解除)

第11条 発注者は、次の各号の一に該当する事由が生じたときは、契約を解除することができるものとする。

(1) 受注者が、正当な理由なく、この契約の全部又は一部を履行しないとき。

(2) この契約の履行について、受注者に不正・不当な行為があったとき。

(3) 受注者がこの契約を履行する能力を失ったことが明らかに認められるとき。

(4) 受注者が次のいずれかに該当するとき

イ 役員等（受注者が個人である場合にはその者を、受注者が法人である場合にはその役員又はその支店若しくは供給契約を締結する事務所の代表者をいう。以下この号において同じ。）が暴力団員による不当な行為の防止等に関する法律（平成三年法律第七十七号。以下「暴力団対策法」という。）第二条第六号に規定する暴力団員（以下この号において「暴力団員」という。）であると認められるとき。

ロ 暴力団（暴力団対策法第二条第二号に規定する暴力団をいう。以下この号において同じ。）又は暴力団員が経営に実質的に関与していると認められるとき。

ハ 役員等が自己、自社若しくは第三者の不正の利益を図る目的又は第三者に損害を加える目的をもって、暴力団又は暴力団員を利用するなどしたと認められるとき。

ニ 役員等が、暴力団又は暴力団員に対して資金等を供給し、又は便宜を供与するなど直接的あるいは積極的に暴力団の維持、運営に協力し、若しくは関与していると認められるとき。

ホ 役員等が暴力団又は暴力団員と社会的に非難されるべき関係を有していると認められるとき。

ヘ 下請契約又は材料の購入契約その他の契約に当たり、その相手方がイからホまでのいずれかに該当することを知りながら、当該者と契約を締結したと認められるとき。

ト 受注者が、イからホまでのいずれかに該当する者を下請契約又は材料の購入契約その他の契約の相手方としていた場合（へに該当する場合を除く。）に、発注者が受注者に対して当該契約の解除を求め、受注者がこれに従わなかったとき。

(5) 前各号のほか、受注者がこの契約に違反したとき。

(6) 発注者の都合により契約の解除の必要があるとき。

2 前項により契約を解除する場合には、(6)が生じたときは、発注者は受注者に対し契約解除の理由を記載した書面を解除しようとする1ヶ月前までに通知し、解約できるものとするが、(1)から(5)については、書面をもって通告することによって解除するものとする。

(契約保証金)

第12条 契約保証金は免除する。ただし、受注者がこの契約事項を履行しなかった場合は、契約金額の10分の1に相当する違約金を発注者に対し支払うものとする。

(損害賠償)

第13条 発注者及び受注者は、故意又は重大な過失によって相手方に損害を与えたときには、その損害を賠償しなければならない。

(談合等の不正行為に係る違約金)

第14条 受注者は、この契約に関して、次の各号の一に該当するときは、契約金額の10分の1に相当する額を違約金として発注者が指定する期日までに支払わなければならない。

一 受注者が私的独占の禁止及び公正取引の確保に関する法律（昭和22年法律第54号。（以下「独占禁止法」という。）第3条又は第19条の規定に違反し、又は受注者が構成員である事業団体が同法第8条第1項第1号の規定に違反したことにより、公正取引委員会が受注者又は受注者が構成員である事業者団体に対して、同法第49条に規定する排除措置命令又は同法第62条第1項に規定する納付命令を行い、当該命令が確定したとき。ただし、受注者が同法第19条の規定に違反した場合であって当該違約行為が同法第2条第9項の規定に基づく不公正な取引方法（昭和57年公正取引委員会公示第15号）第6項に規定する不当廉売の場合など発注者に金銭的損害が生じない行為として、受注者がこれを証明し、その証明を発注者が認めたときは、この限りでない。

二 公正取引委員会が、受注者に対して独占禁止法第7条の2第18項又は第21項の規定による課徴金の納付を命じない旨の通知を行なったとき。

三 受注者（受注者が法人の場合にあつては、その役員又は使用人）が刑法（明治40年法律第45号）第96条の3又は独占禁止法第89条第1項若しくは第95条第1項第1号の規定による刑が確定したとき。

2 前項の規定は、発注者に生じた実際の損害の額が違約金の額を超過する場合において、発注者がその超過分の損害につき賠償を請求することを妨げない。

3 受注者は、この契約に関して、第1項の各号の一に該当することとなった場合には、速やかに、当該処分等に係る関係書類を発注者に提出しなければならない。

(秘密保持)

第15条 発注者及び受注者は、この契約に関連して知ることのできた契約相手方の知識又は情報その他の権利（法的利益を含む。）及び個人情報を、

契約相手方より指示及び了承があった場合を除いて、第三者に漏洩し、又は譲渡し、若しくは使用させてはならない。

このことは、契約解除後又は契約期間満了後においても同様とする。

(一般事項)

第16条 この契約についてのその他の一般的約定については、独立行政法人国立青少年教育振興機構会計規程及び契約事務取扱規則を遵守し、文部科学省が定めた発注工事請負等契約規則を準用するものとする。

(紛争の解決)

第17条 この契約について、発注者・受注者間に紛争が生じたときは、双方協議の上これを解決するものとする。

(裁判管轄)

第18条 この契約に関する訴えの管轄は、独立行政法人国立青少年教育振興機構本部の所在地を管轄区域とする東京地方裁判所とする。

(その他)

第19条 この契約に定めのない事項について、これを定める必要がある場合は、発注者・受注者間で協議して定めるものとする。

上記契約の成立を証するため、本契約書を2通作成し、発注者・受注者は次に記名押印の上、各1通を所持するものとする。

平成 年 月 日

発注者	住 所	東京都渋谷区代々木神園町3番1号
	氏 名	独立行政法人国立青少年教育振興機構
		理事長 鈴木 みゆき
	代理人	理 事 小熊 浩

受注者	住 所
	氏 名